

Technisches Datenblatt Stelzlager



Anwendung:

Die Höhenverstellbare Stelzlager aus robustem Kunststoff dienen zum Verlegen von Terrassenplatten im Außenbereich. Die Höhen sind verstellbar von 25 mm bis 270 mm. Die Stelzlager für Stein und Keramikverlegung haben Fugenkreuze mit einer Stärke von 2,3,4, 5mm lassen sich leicht abbrechen, somit kann man die Stelzlager für Randbereiche oder ganz ohne Fugen verwenden. Die Aufsatzkappen für Holzverlegung haben eine Höhe von 24mm. Mit Hilfe des Regulierungsschlüssels ist eine Höheneinstellung auch den der Montage möglich.

Zusammensetzung des Materials:

Polypropylen und Gummi. Recycle bares Material. Nicht gefährlich.

Technische Eigenschaften:

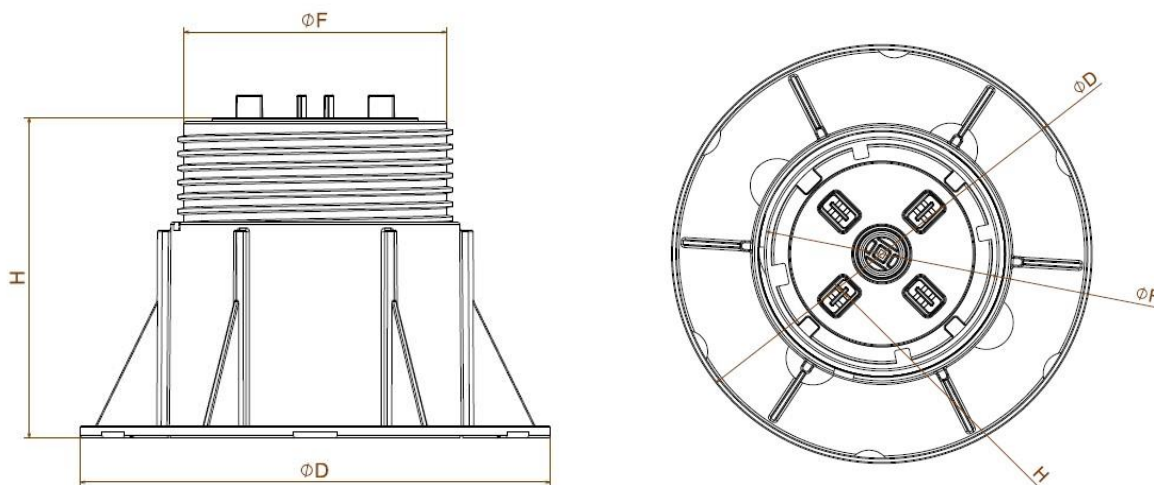
Zentraler Druckbelastungsgrenzwiderstand:	19,52 KN
Grenzwiderstand für exzentrische Druckbelastung:	11,35 KN

Positionieren des Produkts:

Das Produkt wird einfach auf die Verlegefläche gelegt, ohne dass ein Klebstoff oder eine Befestigung erforderlich ist.

Produkteigenschaften:

Produkt Name	Basis Durchmesser (mm) Ø D	Kopf Durchmesser (mm) Ø F	Min. Höhe (mm)	Max. Höhe (mm) H	Base Stärke (mm)	Fugen Höhe (mm)	Fugen Stärke (mm)	Gewicht (g)
MP1	195	115	25	40	5	10	2, 3, 4, 5	175
MP2	195	115	40	70	5	10	2, 3, 4, 5	220
MP3	195	115	60	100	5	10	2, 3, 4, 5	270
MP4	195	115	90	160	5	10	2, 3, 4, 5	335
MP5	195	115	150	270	5	10	2, 3, 4, 5	480
Toleranz	+/- 1,0	+/- 1,0	+/- 0,5	+/- 0,5	+/- 0,2	+/- 0,2	+/- 0,5	+/- 5%



Verpackung und Lagerung:

Produkt Name	Stück je Box	Stück je Palette (Höhe 270cm)	Stück je Palette (Höhe 220cm)	Maße Box (cm)
MP1	36	1944	1584	80x60x9
MP2	36	1296	1080	80x60x13,5
MP3	36	864	720	80x60x19,5
MP4	36	576	504	80x60x28,5
MP5	36	360	288	80x60x46,5